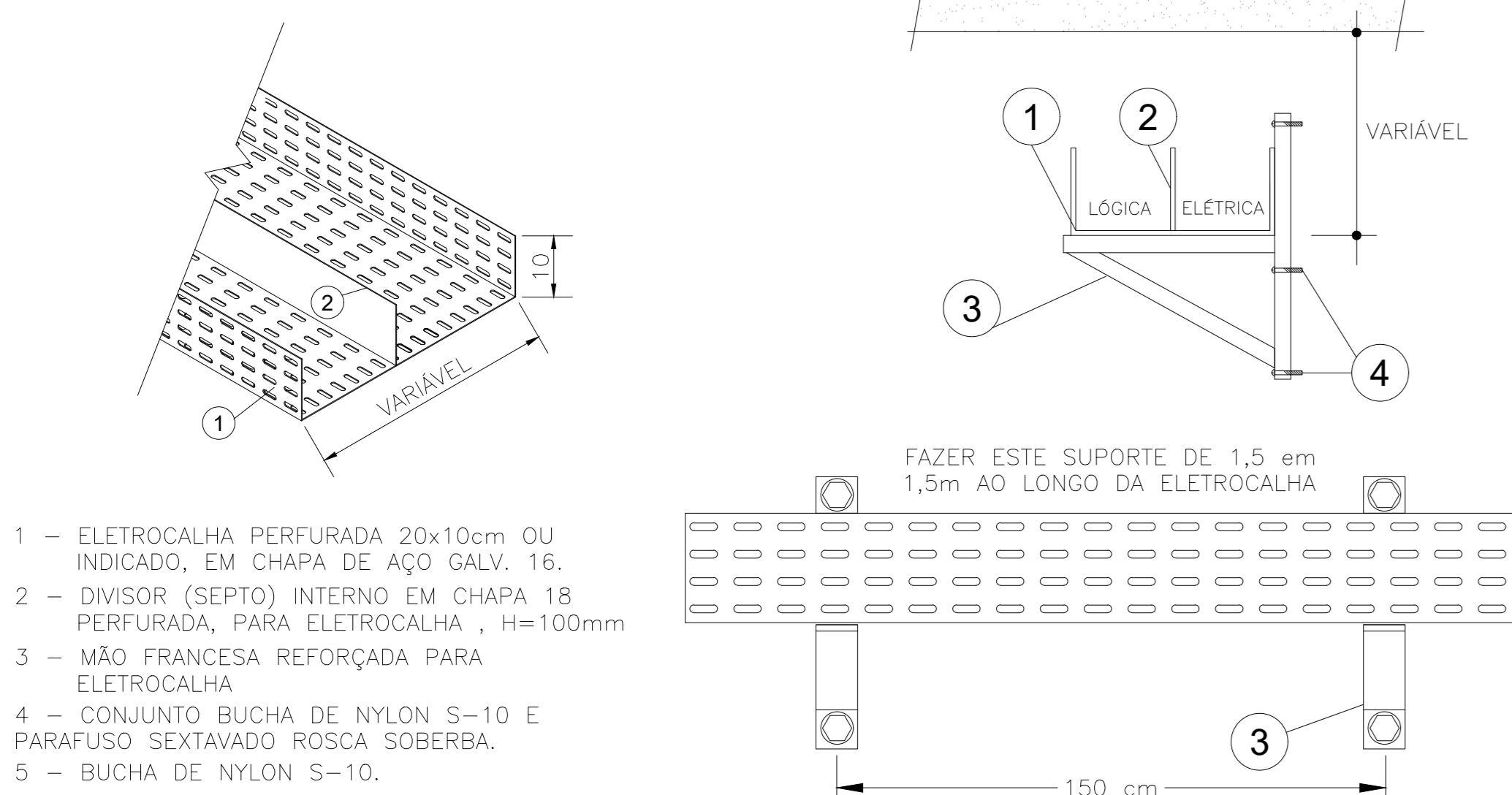




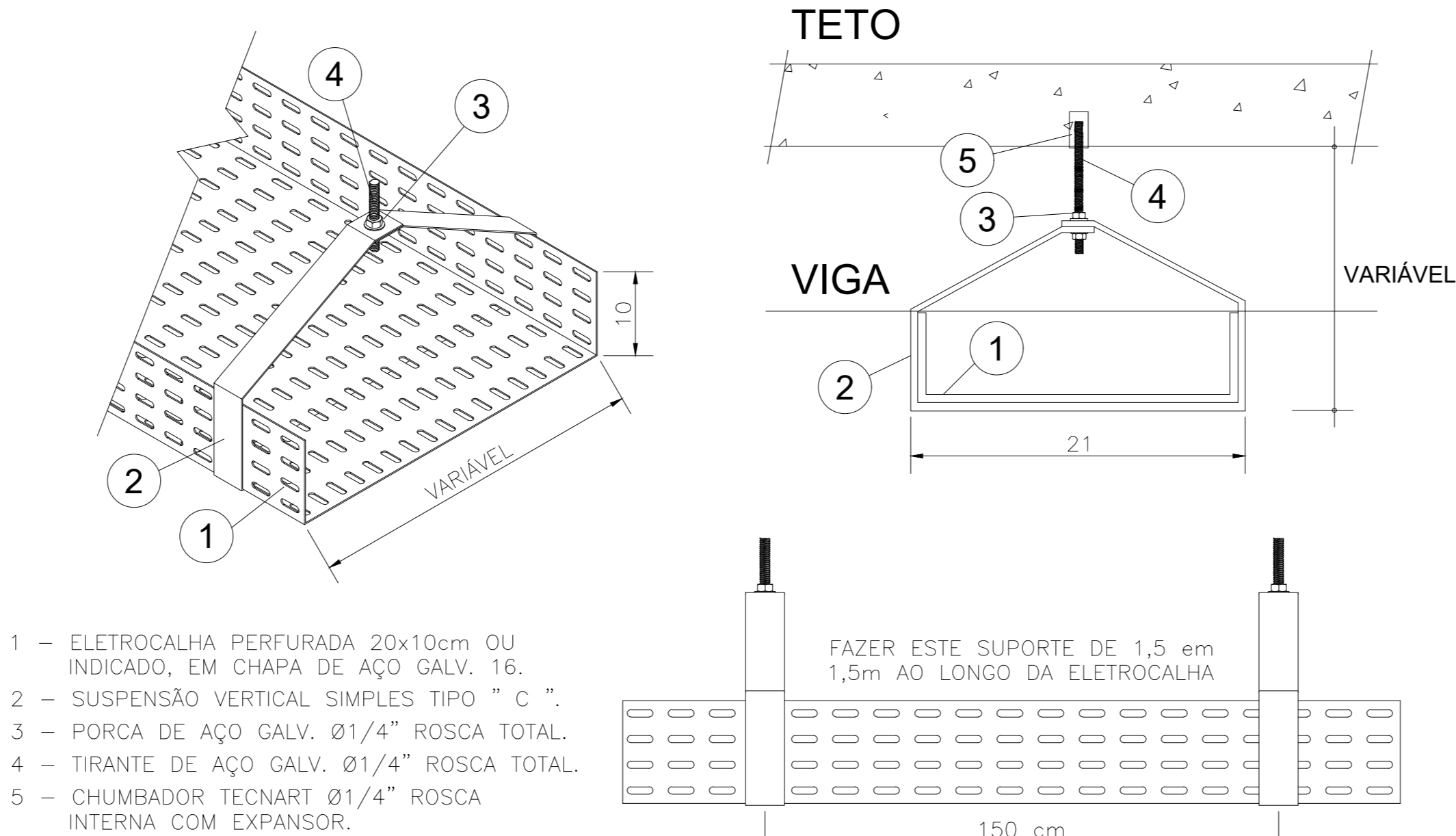
**DETALHE 20 - FIXAÇÃO DE ELETRICALHA S/ESCALA**



- 1 - ELETRICALHA PERFURADA 20x10cm OU INDICADO, EM CHAPA DE AÇO GALV. 16.
- 2 - DIVISOR (SEPTO) INTERNO EM CHAPA 16 PERFURADA, PARA ELETRICALHA - H=100mm
- 3 - MÃO FRANCESA REFORÇADA PARA ELETRICALHA
- 4 - CONJUNTO BUCHA DE NYLON S-10 E PARAFUSO SEXTAVADO ROSCA SOBERBA.
- 5 - BUCHA DE NYLON S-10.

OBSERVAÇÕES:  
 - INSTALAR ELETRICALHA COM DISTÂNCIA EM RELAÇÃO AO TETO SUFICIENTE PARA PERMITIR SUA PASSAGEM ABAIXO DAS VIGAS EXISTENTES.  
 - O ESPAÇAMENTO ENTRE OS SUPORTES DE FIXAÇÃO DA ELETRICALHA NÃO DEVERÁ ULTRAPASSAR 1,5m DE DISTÂNCIA.  
 - UTILIZAR DIVISOR INTERNO (SEPTO) NAS ELETRICALHAS, PARA SEPARAR OS CABOS ELÉTRICOS E CABOS DE DADOS (TELEFONE E REDE), AFIM DE EVITAR INTERFERÊNCIA ELETROMAGNÉTICA ENTRE OS MESMOS.  
 - PARA REALIZAR AS CONEXÕES ENTRE ELETRICALHAS, PEÇAS E EMENDAS, USAR PARAFUSOS COM CABAÇA TIPO "LENTILHA", COM SUAS PONTAS DIRECIONADAS PARA FORA DA ELETRICALHA, EVITANDO DANIFICAR O ISOLAMENTO DOS CABOS DURANTE O LANÇAMENTOS DOS CIRCUITOS.

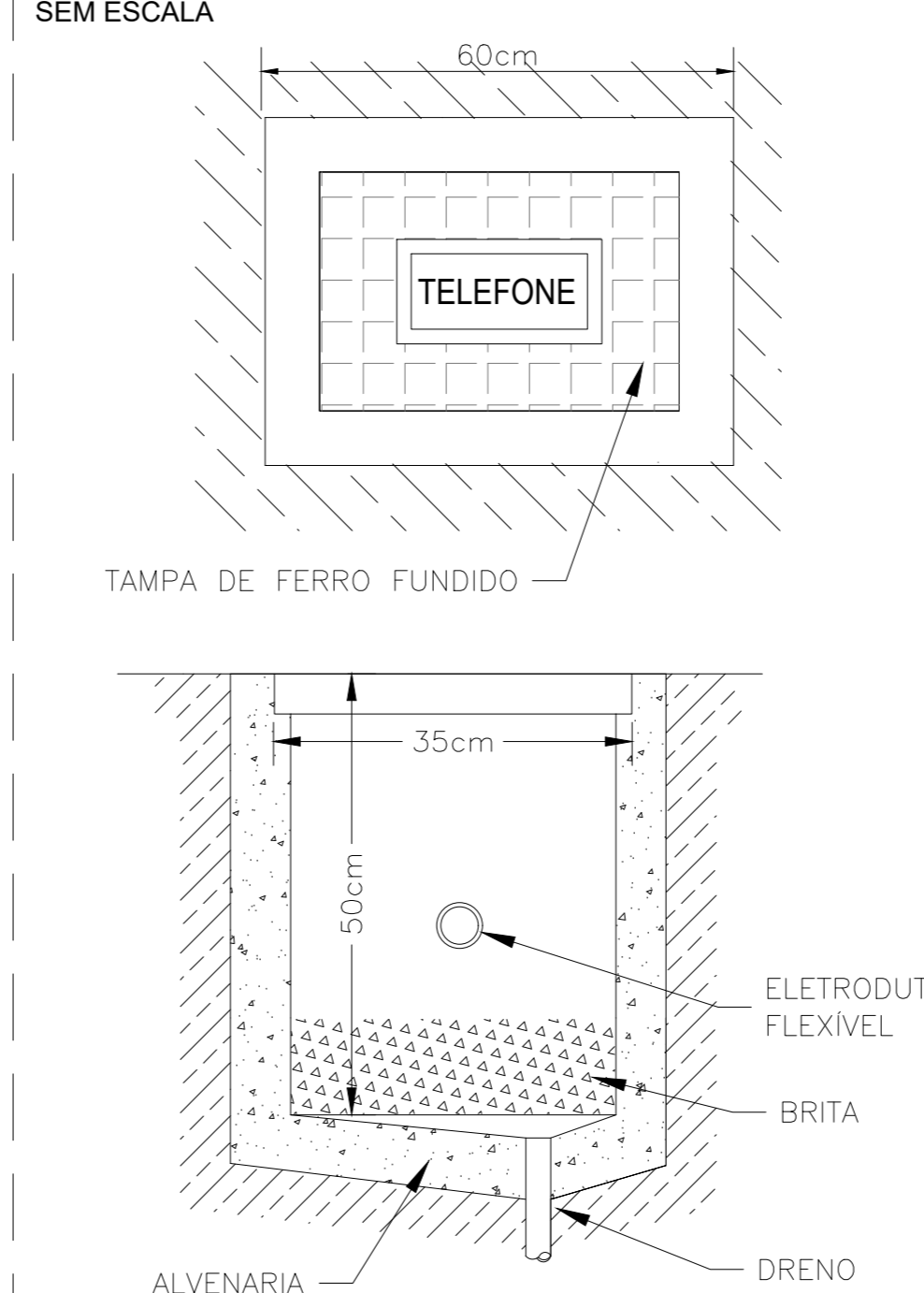
**DETALHE 21 - FIXAÇÃO DA ELETRICALHA COM SUPORTE SEM ESCALA**



- 1 - ELETRICALHA PERFURADA 20x10cm OU INDICADO, EM CHAPA DE AÇO GALV. 16.
- 2 - SUSPENSÃO VERTICAL SIMPLES TIPO "C".
- 3 - PORCA DE AÇO GALV. Ø1/4" ROSCA TOTAL.
- 4 - TIRANTE DE AÇO GALV. Ø1/4" ROSCA TOTAL.
- 5 - CHUMBADOR TECNART Ø1/4" ROSCA INTERNA COM EXPANSOR.

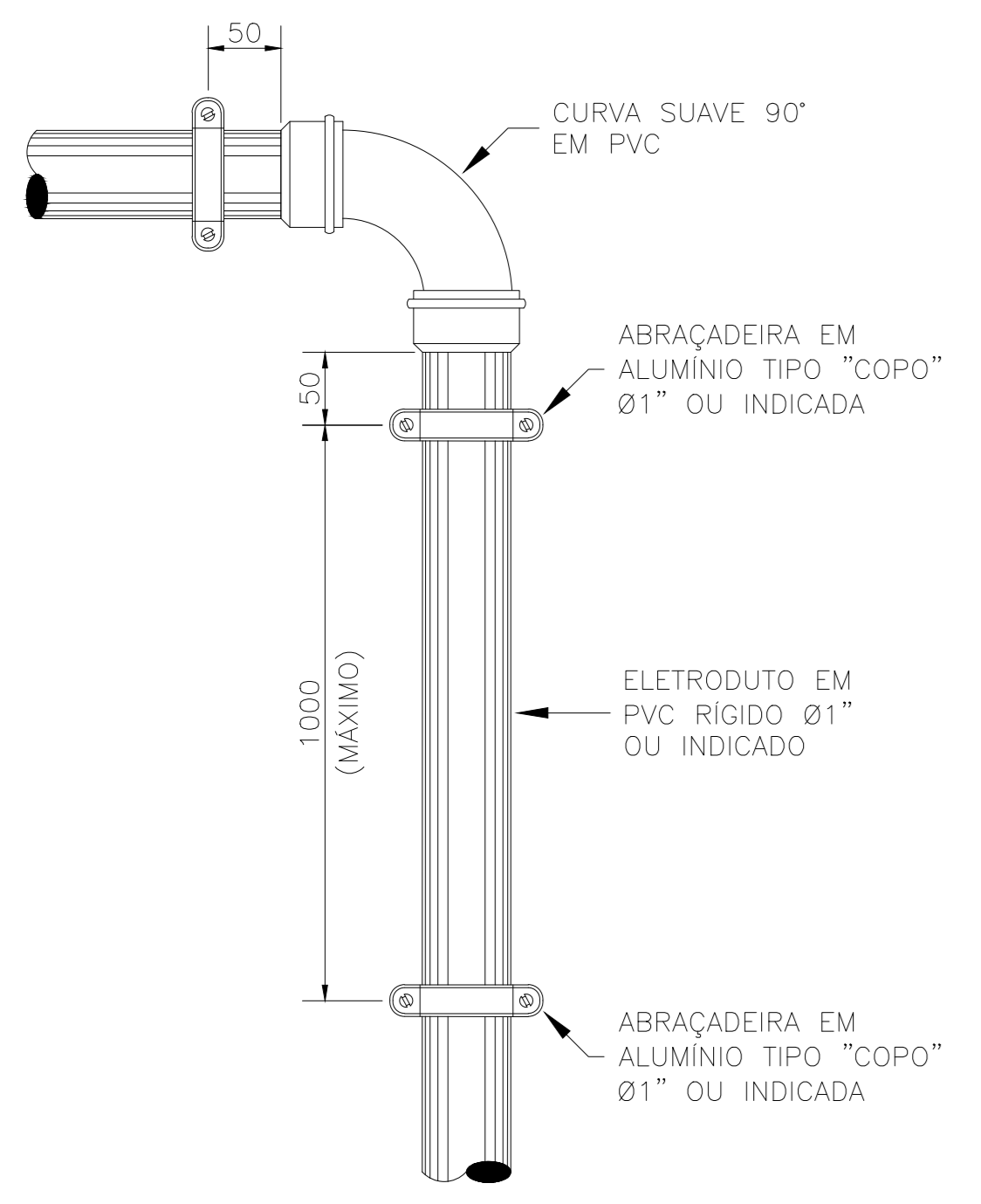
OBSERVAÇÕES:  
 - INSTALAR ELETRICALHA COM DISTÂNCIA EM RELAÇÃO AO TETO SUFICIENTE PARA PERMITIR SUA PASSAGEM ABAIXO DAS VIGAS EXISTENTES.  
 - O ESPAÇAMENTO ENTRE OS SUPORTES DE FIXAÇÃO DA ELETRICALHA NÃO DEVERÁ ULTRAPASSAR 1,5m DE DISTÂNCIA.  
 - UTILIZAR DIVISOR INTERNO (SEPTO) NAS ELETRICALHAS, PARA SEPARAR OS CABOS ELÉTRICOS E CABOS DE DADOS (TELEFONE E REDE), AFIM DE EVITAR INTERFERÊNCIA ELETROMAGNÉTICA ENTRE OS MESMOS.  
 - PARA REALIZAR AS CONEXÕES ENTRE ELETRICALHAS, PEÇAS E EMENDAS, USAR PARAFUSOS COM CABAÇA TIPO "LENTILHA", COM SUAS PONTAS DIRECIONADAS PARA FORA DA ELETRICALHA, EVITANDO DANIFICAR O ISOLAMENTO DOS CABOS DURANTE O LANÇAMENTOS DOS CIRCUITOS.

**DETALHE 17- CAIXA DE TELEFONIA TIPO R1 60x35x50cm SEM ESCALA**



DESCRIÇÃO DOS TIPOS DE CAIXA A SEREM UTILIZADAS:  
 - CAIXA SUBTERRÂNEA DE ENTRADA TELEFÔNICA PADRÃO ANATEL, DIN. 600 X 350 X 500 MM, COM TAMPA DE FERRO TIPO R2 ARTICULADA, ASSENTADA COM ARGAMASSA DE CIMENTO, CAL E AREIA

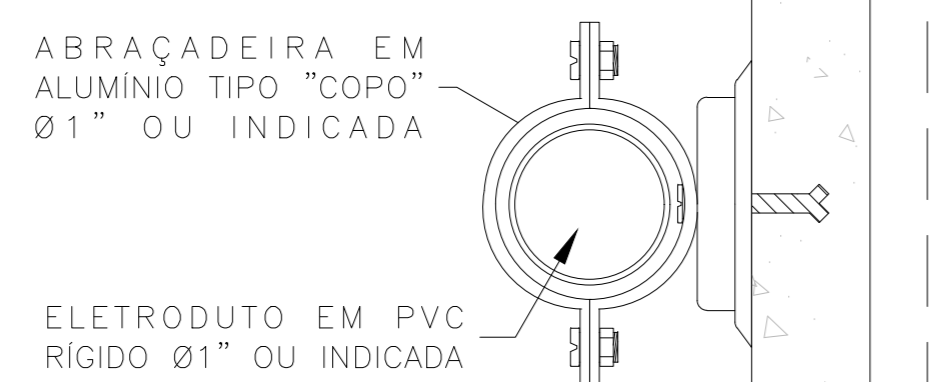
**DETALHE 14 - INSTALAÇÃO DE ELETRODUTOS APARENTES SEM ESCALA**



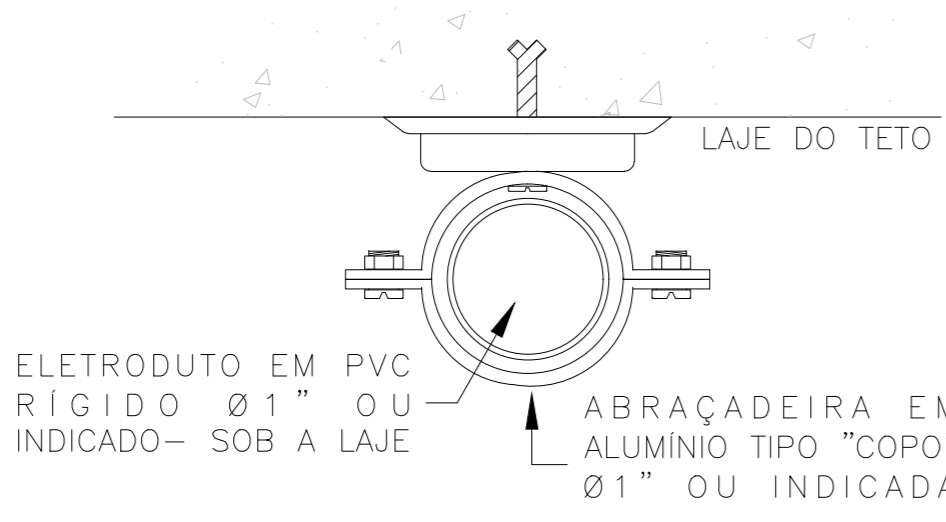
- MATERIAIS:  
 - ELETRODUTO DE PVC RÍGIDO ROSCÁVEL Ø1" OU INDICADO EM PROJETO, COM EXTREMIDADES, LUVA, CURVA, BUCHA E ARRUELA PARA REALIZAÇÃO DAS CONEXÕES.  
 - CURVA SUAVE 90° ROSQUEÁVEL, PARA ELETRODUTO, COM DIÂMETRO EQUIVALENTE.  
 - LUVA ROSQUEÁVEL PARA ELETRODUTO, COM DIÂMETRO EQUIVALENTE.  
 - ABRACADEIRA EM ALUMÍNIO TIPO "COPO" PARA ELETRODUTO, COM DIÂMETRO EQUIVALENTE, INCLUSIVE BUCHA E PARAFUSO.

OBSERVAÇÕES:  
 - O ESPAÇAMENTO ENTRE AS ABRACADEIRAS NÃO DEVERÁ ULTRAPASSAR 1 METRO DE DISTÂNCIA.  
 - A CURVA 90° DEVE POSSUIR RAIO SUFICIENTE PARA PASSAR OS CONDUTORES COM FOLGA, EVITANDO ESFORÇOS MECÂNICOS SOB OS MESMOS.

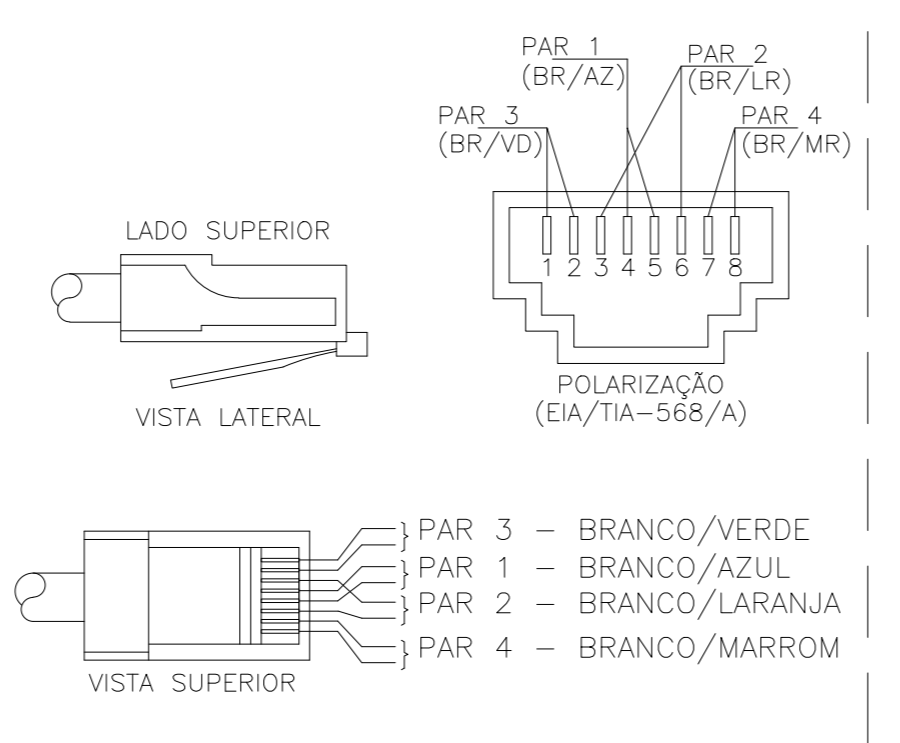
**DETALHE 15 - FIXAÇÃO DE ABRACADEIRA EM PAREDE**



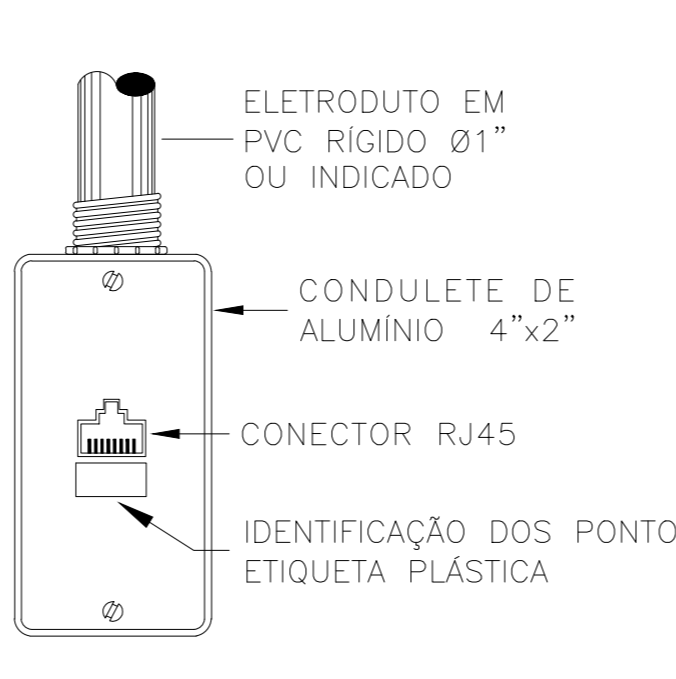
**DETALHE 16 - FIXAÇÃO DOS ELETRODUTOS SOB A LAJE**



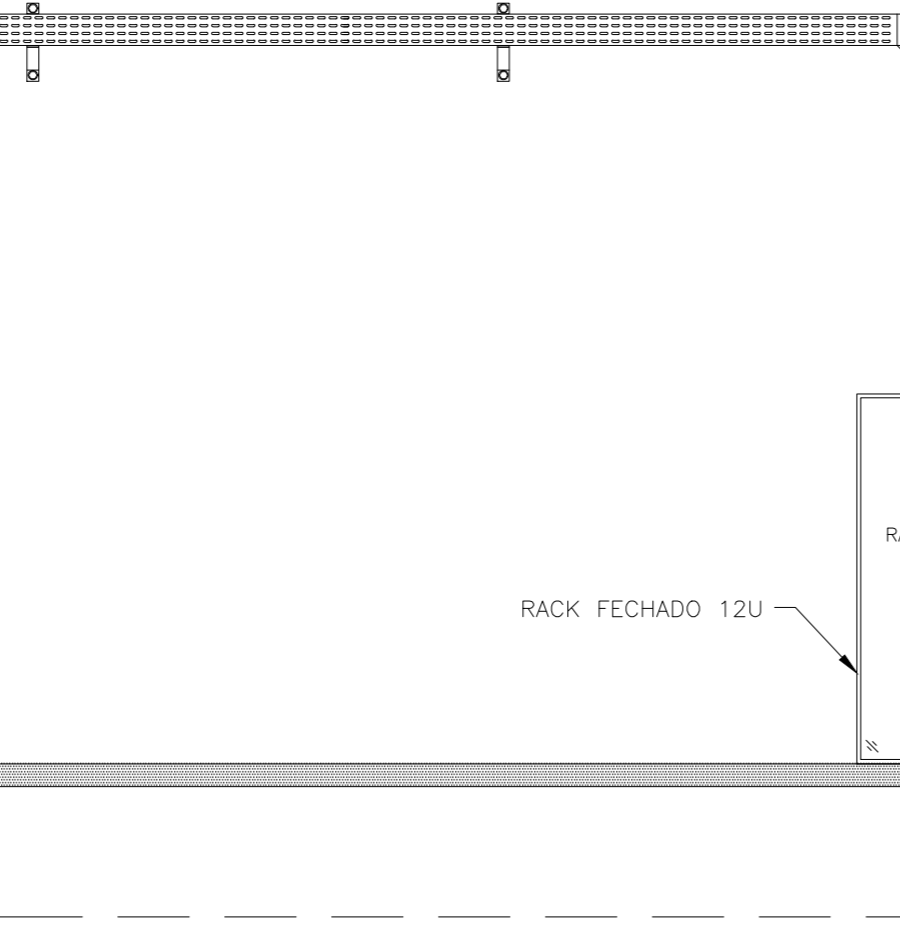
**DETALHE 18 - POLARIZAÇÃO DAS TOMADAS DE LÓGICA RJ-45 SEM ESCALA**



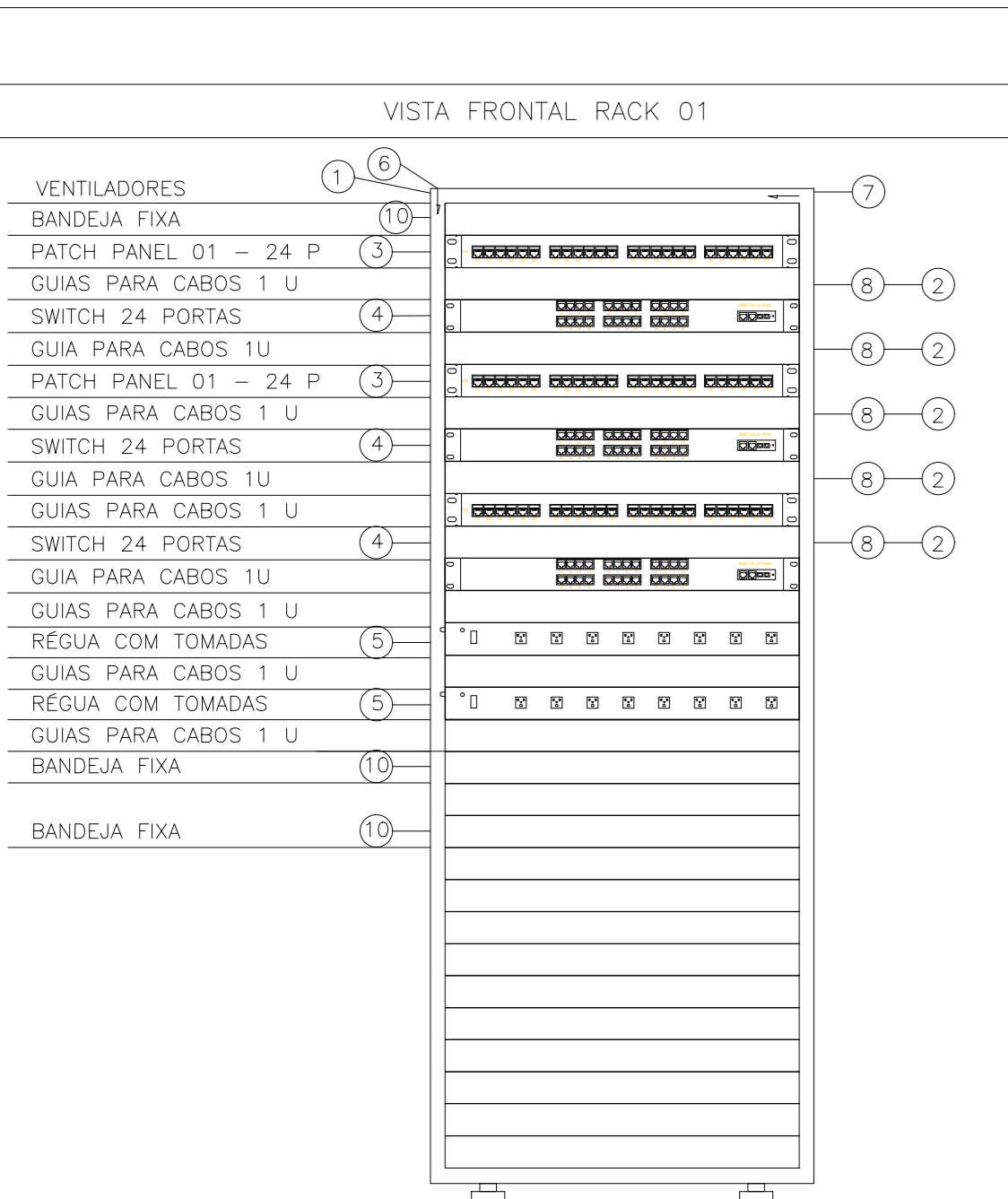
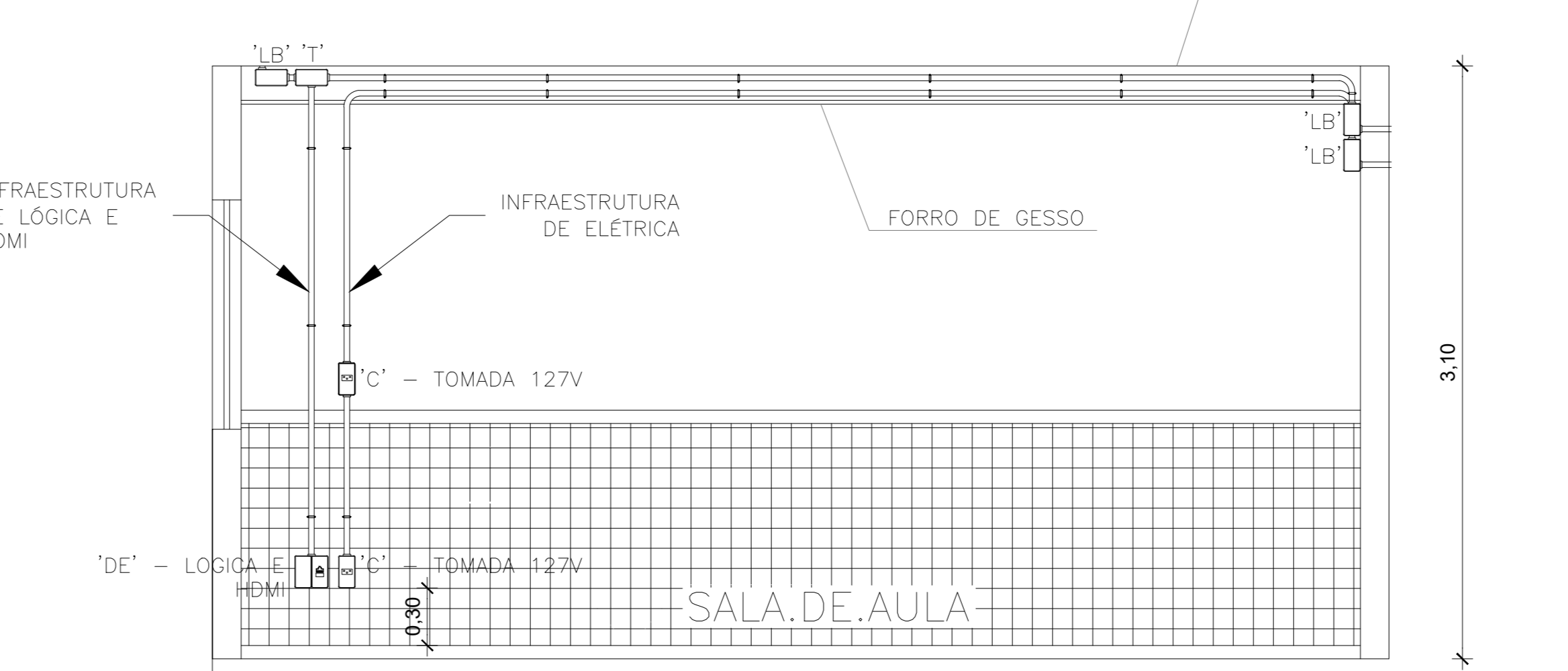
**DETALHE 19 - CAIXA DE SAÍDA 4"x2" REDE ESTRUTURADA - 1 PONTO SEM ESCALA**



**DETALHE - INSTALAÇÃO DO RACK 01 PLANEJAMENTO S/ESCALA**



**DETALHE 25 - DETALHE GENÉRICO DA INSTALAÇÃO NAS SALAS DE AULA S/ESCALA**



**DETALHES CONSTRUTIVOS RACK 01**

LEGENDA	ESPECIFICAÇÕES CONSTRUTIVAS DO RACK
1 ESPAÇO PARA OS MINI-VENTILADORES DE TETO - ALTURA 1U	• RACK DE PISO 32U FECHADO
2 GUIA DE CABOS TRASEIRO	• DIMENSÕES INTERNAS: LARGURA PADRÃO - 19"(1630MM); ALTURA 36U; PROFUNDIDADE MÍNIMA 670MM.
3 "PATCH PANEL" (PARA REDE PRIMÁRIA DE DADOS) CATEGORIA 6, TIPO U DE 24 PORTAS RJ-45, ALTURA 1U CONECTORES PADRÃO RJ-45 DISPOSTOS 6 A 6	• PERFIS ESTRUTURAIS (DOBRADO 16 VEZES);
4 SWITCH 24 PORTAS RJ-45, ALTURA 1U CIGABIT ETHERNET TAXA DE TRANSFERÊNCIA DE DADOS ATÉ 10bps.	• MATERIAL E ACABAMENTO EM CHAPA DE AÇO;
5 RÉGUA COM TOMADAS	• ENTRADA DE CABOS PELO PISO E PELO TETO;
6 GUIA VERTICAL FECHADO PARA CABOS AO LONGO DA ALTURA DO RACK	• DUTOS DE CABOS;
7 GUIA SUPERIOR FECHADO PARA CABOS AO LONGO DA ALTURA DO RACK	• PORTAS DIANTEIRA E TRASEIRA REMOVÍVEIS E PERFURADAS PARA MELHOR CIRCULAÇÃO DE AR
8 GUIA FRONTAL DE CABOS FECHADO	• LATERAIS REMOVÍVEIS;
9 GUIA DE CABOS TRASEIRO	• PERFEITA INTEGRAÇÃO DE COMPONENTES DE CONTROLE DO CLIMA;
10 BANDEJA FIXA P/RACK 19" X400MM PRETA	• GRAU DE PROTEÇÃO ATÉ IP 55;
	• ACOMPANHA 02 (UMA) RÉGUAS DE TOMADAS DE ENERGIA COM 08 TOMADAS 2P + T, CORDÃO DE ENERGIA DE 2,5 M 2 P+T, EM CHAPA DE AÇO RESISTENTE, PARA FIXAÇÃO VERTICAL (CADA UMA COM 110/220 VAC, 20A, 02 BRACELETES DE MONTAGEM EM RACK, 02 PARAFUSOS DE FIXAÇÃO DOS BRACELETES);
	• ACOMPANHA VENTILADOR DE TETO 110/220 VAC (COM FUSÍVEL DE PROTEÇÃO, QUE PODEM SER USADOS PARA VENTILAÇÃO OU EXAUSTÃO);

Nº.	DESCRIÇÃO	RESP.	DATA
05			
04			
03			
02			
01			

**REVISÃO**

**GOVERNO DO ESTADO DO ESPIRITO SANTO**

SECRETARIA DE ESTADO DA EDUCAÇÃO - SEDU

**GERÊNCIA DE REDE FÍSICA ESCOLAR**

CONSÓRCIO CONTROL TEC | SETEC

**TÍTULO: REFORMA NA EEEFM PEDRA AZUL**

ENDEREÇO: RUA PETERLE - ARACÊ - DOMINGOS MARTINS/ES

PRANCHA:	PROJETO:
CABEAMENTO ESTRUTURADO	CABEAMENTO ESTRUTURADO

SUBSECRETARIA ESTADUAL:	ESCALA:	UNIDADE:
ALEXANDRE AQUINO DE FREITAS CUNHA	INDICADA	METRO

GERENTE DA GERFE:	COORDENADOR GERAL:	COORDENADOR DE PROJETOS:	AUTOR PROJETO:	RESPONSÁVEL TÉCNICO:	ARQUIVO:	REFERÊNCIA:	FOLHA:
MARCELO AMORIM GONÇALVES	MOISÉS BRITO SOBRINHO	WILSON RODRIGUES GONÇALVES	VITOR DAMASCENO SALES	VITOR DAMASCENO SALES	DOM02-P03-CE-E-RO-01.dwg	ALIMENTADORES, DISTRIBUIÇÃO DOS CIRCUITOS DE AR-CONDICIONADO, CASA DE BOMBAS E BOMBA DE INCÊNDIO	<b>02</b>

FORMATO:	OBSERVAÇÕES:	DATA:	VISTO:	REVISÃO:
AO		NOVEMBRO/2022		<b>02</b>

## ASSINATURAS (5)

Documento original assinado eletronicamente, conforme MP 2200-2/2001, art. 10, § 2º, por:

**VITOR DAMASCENO SALES**  
ENGENHEIRO ELETRICISTA - CONTROLTEC  
GERFE - SEDU - GOVES  
assinado em 25/11/2022 13:11:37 -03:00

**WILSON RODRIGUES GONÇALVES**  
COORDENADOR DE PROJETOS - CONTROLTEC  
GERFE - SEDU - GOVES  
assinado em 25/11/2022 14:29:13 -03:00

**MOISÉS BRITO SOBRINHO**  
ENGENHEIRO COORDENADOR GERAL/CONTROLTEC  
GERFE - SEDU - GOVES  
assinado em 25/11/2022 16:13:44 -03:00

**MARCELO AMORIM GONCALVES**  
GERENTE QCE-03  
GERFE - SEDU - GOVES  
assinado em 25/11/2022 15:26:32 -03:00

**ALEXANDRE AQUINO DE FREITAS CUNHA**  
SUBSECRETARIO ESTADO QCE-01  
SESE - SEDU - GOVES  
assinado em 25/11/2022 15:01:19 -03:00



### INFORMAÇÕES DO DOCUMENTO

Documento capturado em 25/11/2022 17:13:47 (HORÁRIO DE BRASÍLIA - UTC-3)  
por ANDRÉIA SEGLIA (TEC DE EDIFICACOES - CONTROLTEC - GERFE - SEDU - GOVES)  
Valor Legal: ORIGINAL | Natureza: DOCUMENTO NATO-DIGITAL

A disponibilidade do documento pode ser conferida pelo link: <https://e-docs.es.gov.br/d/2022-G7FR96>